

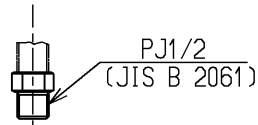
生産中止図面

2010/03

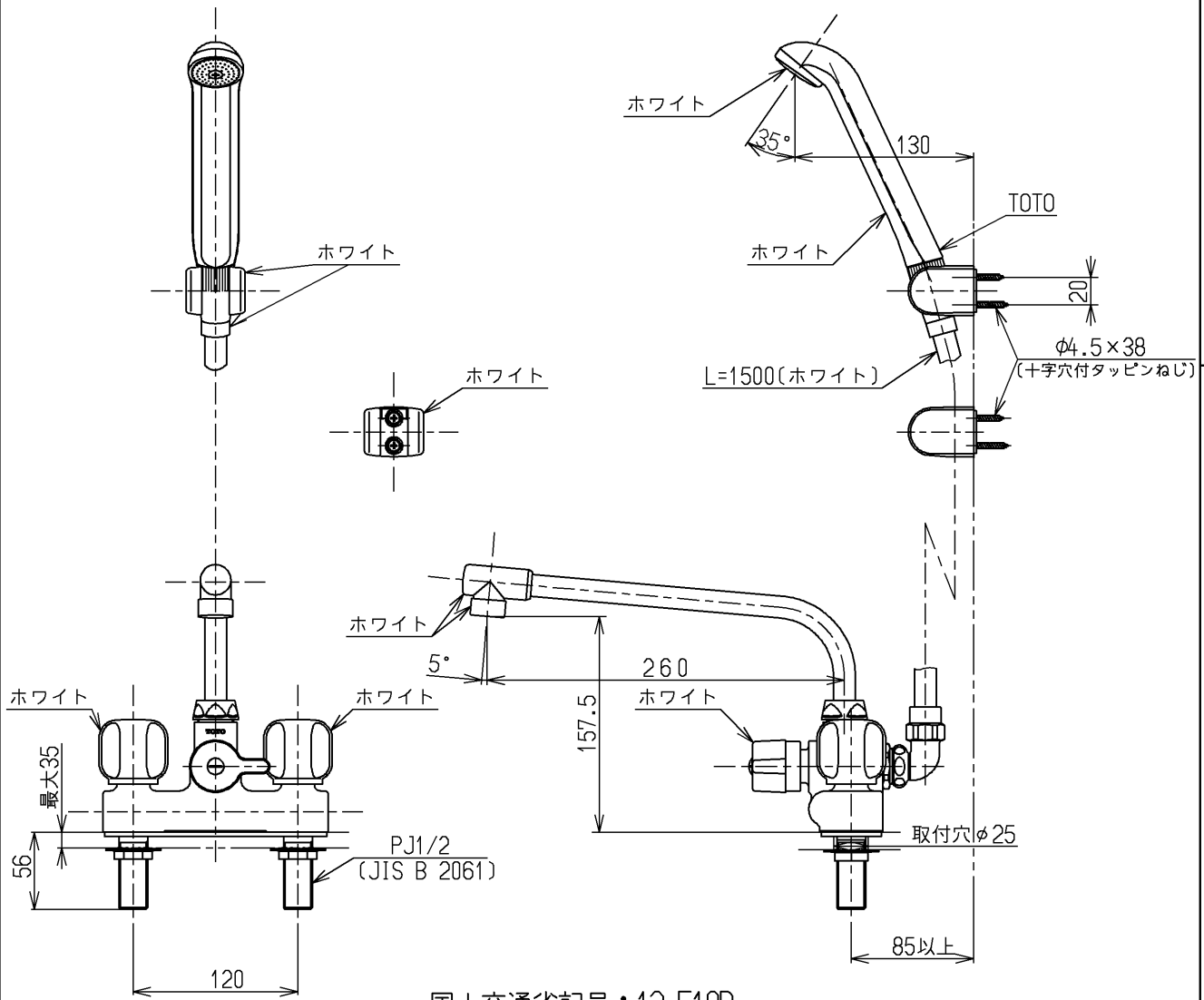
赤色

青色

露出部は艶出しニッケルクロムめっき
 (下地磨き仕上げ有り 一部下地磨き仕上げ無し)
 他は生地品



水側のみ(減圧ソケット)



国土交通省記号：13-F18B

水道法適合品

TOTO			単位 mm	名称 台付2ハンドル13 (シャワバス・一時止水・整流) (JIS)
製図 甲(明)	検図 中(陽) 入(江)	日付 入(江) 10.08.09	尺度 1:5	図番
備考 逆止弁付 積水化学工業(株)				TL318A1N V1